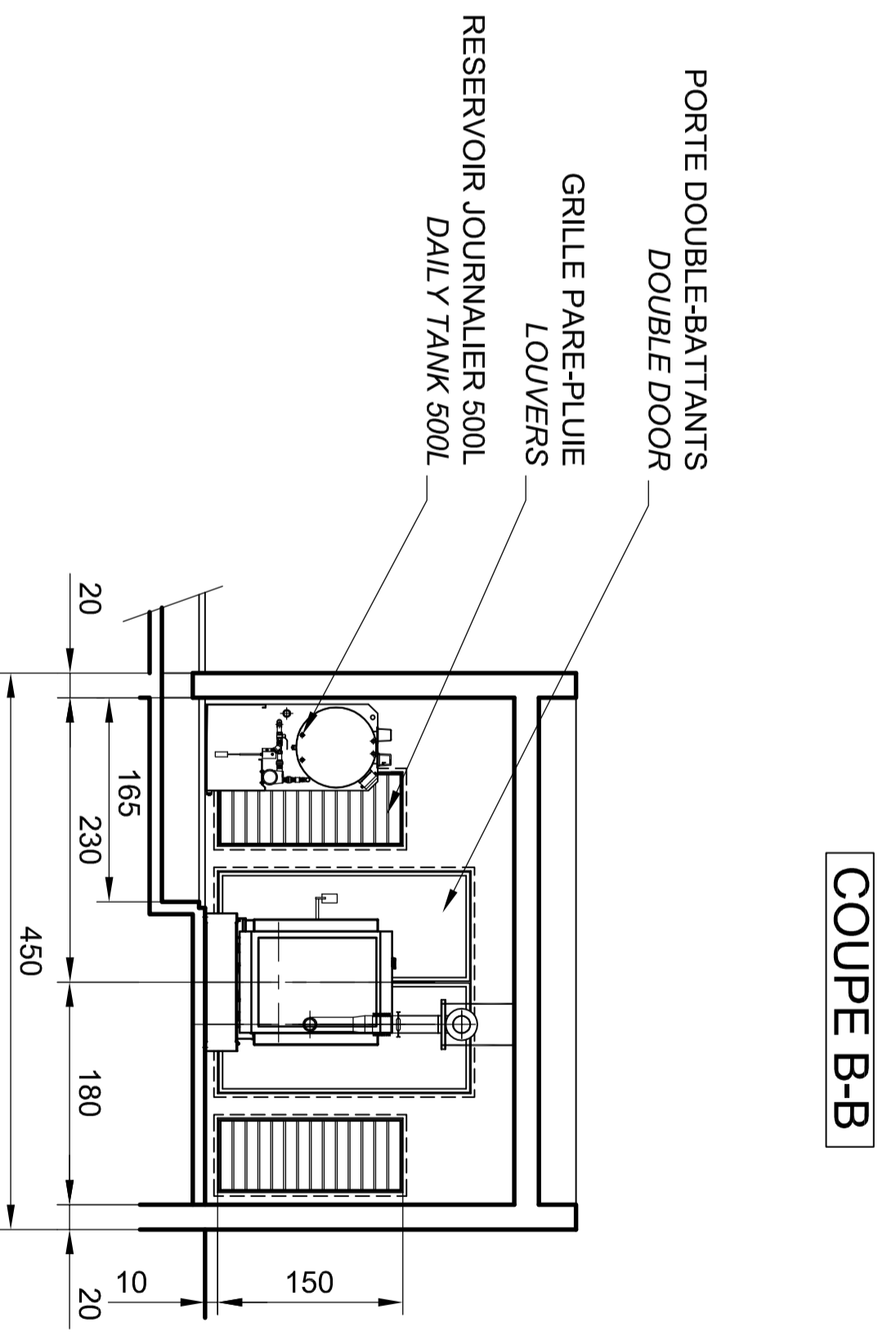
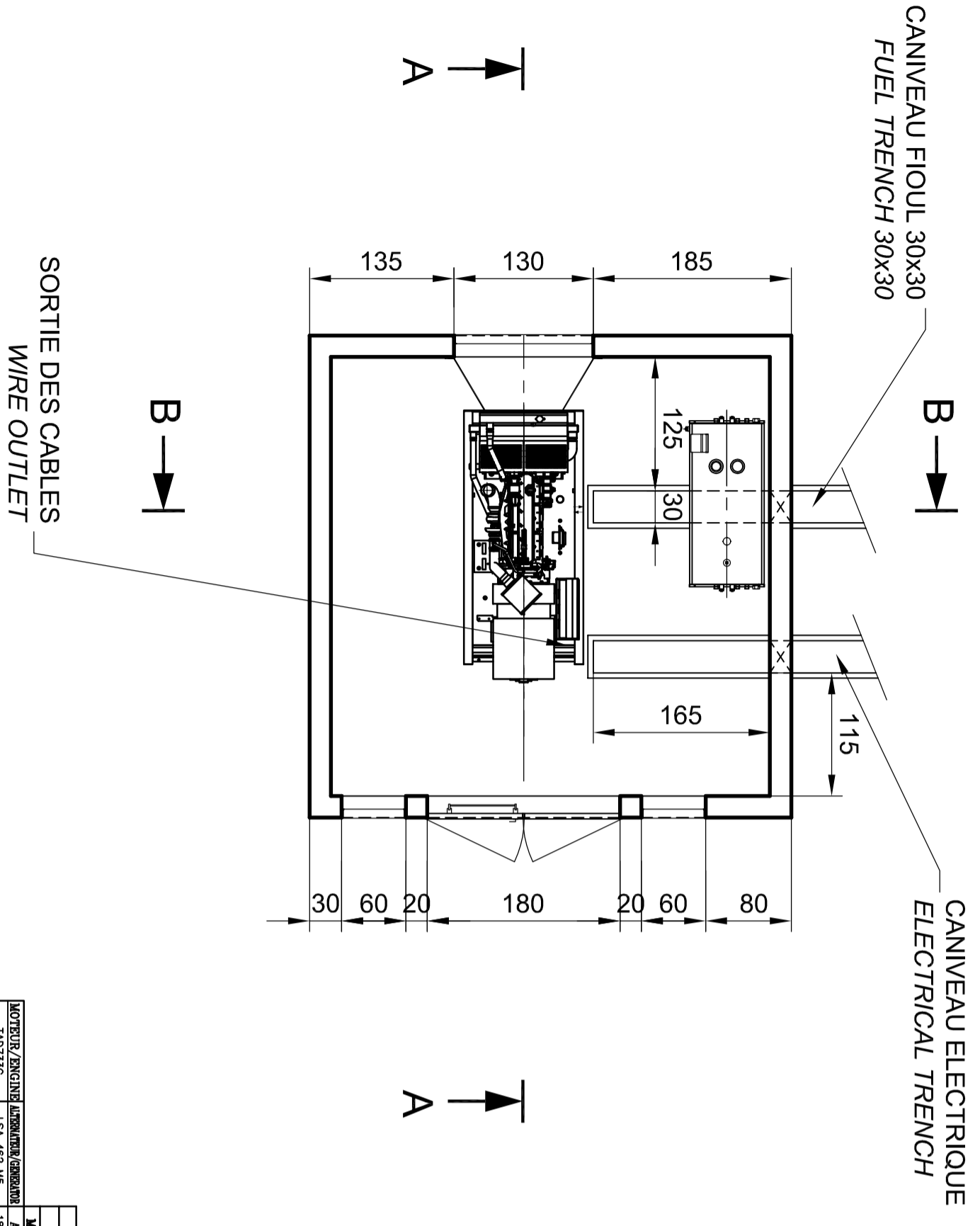


**COUPE A-A**



**COUPE B-B**



**PLAN GUIDE POUR INFORMATION UNIQUEMENT  
PLAN GUIDE LAYOUT FOR INFORMATION ONLY**

LES PAROIS DU LOCAL GROUPE ELECTROGENE ET DES GAINES D'ALIMENTATION ET DE REJET D'AIR SERONT REALISEES EN BETON BANACHE EPAISSEUR MINI : 20 cm

TOLERANCES APRES EXECUTION :  
 - SUR IMPLANTATION CLOISONS ET BAIES = ±1,5 cm  
 - SUR DIMENSIONS BAIES ET RESERVATIONS = +1 cm  
 SUIVANT NF P 10 401

IND.	DESIGNATION DE LA MODIFICATION	DATE	DESSINE	VERIFIE
B	MISE A JOUR REF GROUPE suivant plan 30001367001C	04/03/13	S.FLOCH	
A	CREATION DU DOCUMENT	12/03/08	JF.GALEDEC	

MOTEUR : V200U - Voivo TAD733GE      FORMAT : A2      ECHELLE : 1/50

DESIGNATION :  
**PLAN TYPE D'INSTALLATION SANS INSONO  
 LAYOUT DRAWING WITHOUT SOUND LEVEL**

**SDMO**      35002032301      FOLIO : 1/1

MATERIELS REQUIS		MATERIELS REQUIS	
MOTEUR/ENGINE	LABOUR/MARK/COMMANDE	MASSE/WEIGHT (kg/lbs)	MASSE/WEIGHT (kg/lbs)
TAD733G	LSA 462 M5	A vide/Dry	OADM/Wet
		1950 / 4078	2200 / 4850
		1770 / 3902	1900 / 4094

Ce plan vous est remis à titre indicatif et peut être révisé sans préavis  
 This drawing is for informational purposes only and may be changed without notice