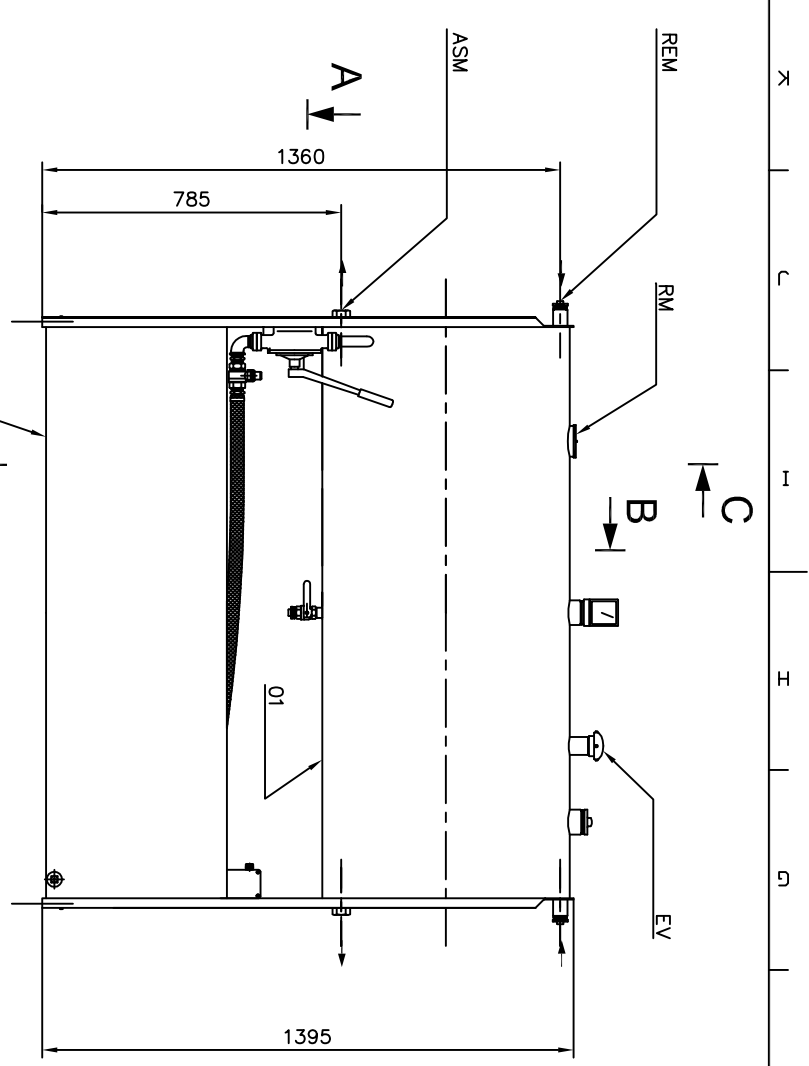
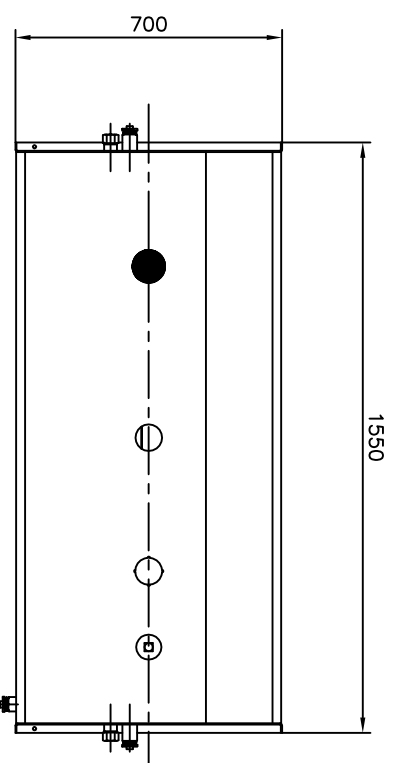
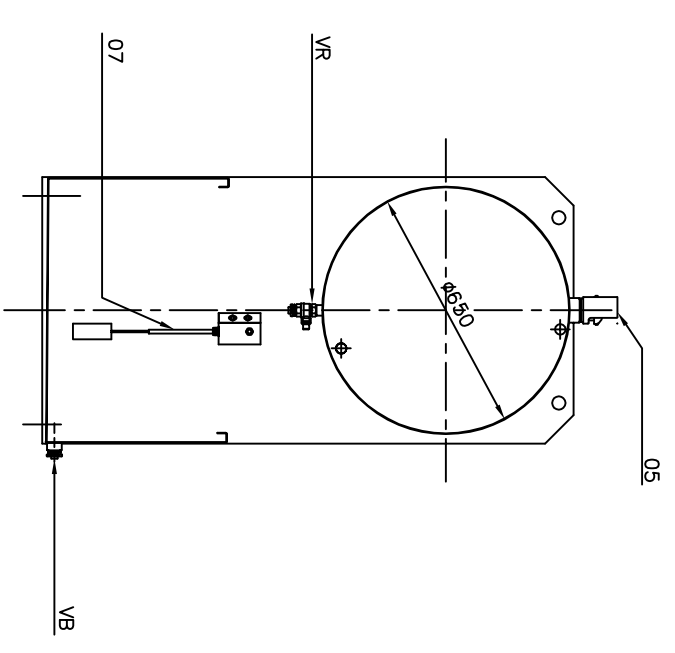


C-C

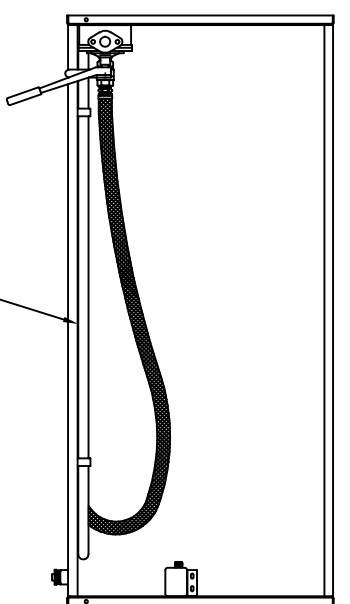
PLAQUE D'EPREUVE / PRESSURE TEST PLATE



B-B



A-A



04

PEINTURE ANTIROUILLE / ANTI-RUST PAINT
 FINITION PEINTURE RAL 8008 / FINISHING PAINT RAL 8008
 BOUCHONS ET RACCORDS ETANCHES AU GEBETANICHE
 PRESSION D'EPREUVE 1 BAR / TEST PRESSURE 1 BAR

Rep	DESIGNATION	RACCORD
ASM	ASPIRATION MOTEUR/TO ENGINE	2x1" (26/34) MALE
REM	RETOUR MOTEUR/FROM ENGINE	2x1" (26/34) FEMELLE
EV	EVENT/VENT	1x1 1/2 (40/49) MALE
RM	REMPLEISSAGE MANUELLE/MANUAL FILLING	1x2" (50/60) FEMELLE
VR	VIDANGE RESERVOIR/DRAIN TANK	1x3/4" (20/27) FEMELLE
VB	VIDANGE RETENTION / DRAIN RETENTION	1x1" (26/34) FEMELLE

Requête	DESIGNATION	REFERENCE	POIDS
01	1 RESERVOIR CYLINDRIQUE 500 LITRES	35500005101	85 KG
02	1 BAC DE RETENTION	35500005101	50 KG
03	1 POMPE MANUELLE JAPY (EZRS)	30406003102	12 KG
04	1 TUBE ENFUTEUR	3550000301	1 KG
05	1 JAUGE A LECTURE DIRECT	3610300103	0,5 KG
06	1 FLEXIBLE TRICOUEL LG 2,5ML Ø25 INT	3180104107	
07	1 JAUGE DETECTION FUITE (CF30)	36101000101	0,5 KG

C MODIFICATION REFERENCE JAUGE		LABRE MAP	
B MODIFICATION NUMERO DE PLAN		RAOUL L	
APPROUVE	MASSSE (KG)	28/11/02	
VERIFIE	160		
DESINE	20/01/95		
DATE	RAOUL L		
NOM	VISA		
BASE ou REPERE	FORMAT :		
N° DAO	N° FOLIO :	5501	
DESIGNATION DU PLAN	EQUIPE :		
RESERVOIR JOURNALE/MANUEL 500LITRES	1/10		
NUMERO DU PLAN :	12 bis, rue de la Villeneuve 29272 BREST		
NUMERO :	TEL:98.41.41.41, TEL:9.9079, TEL:COPE:98.41.61.07		
DATE :	355010034		
INDICE :	C		
NUMERO :	355010034		
INDICE :	01 a		



ESOMO GROUPS ELECTRICIENS

